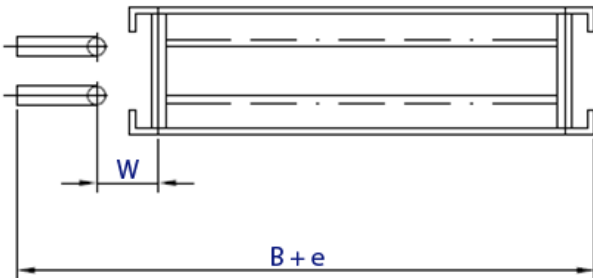


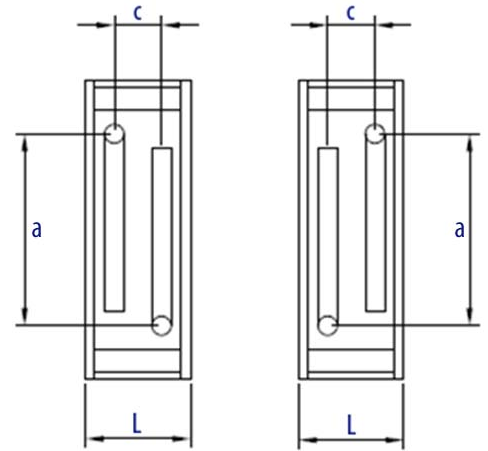
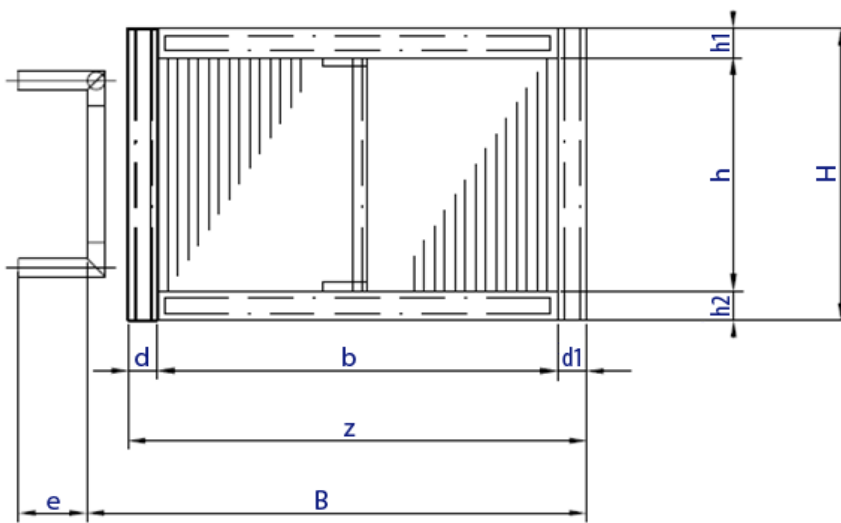
Nachbau Lamellenwärmetauscher



Kunde: _____

Kontaktperson: _____

Objekt: _____



Variante
111

Variante
211

Masse:

z: _____ mm

H: _____ mm

b: _____ mm

h: _____ mm

d/d1: _____ mm

h1/h2: _____ mm

B: _____ mm

L: _____ mm

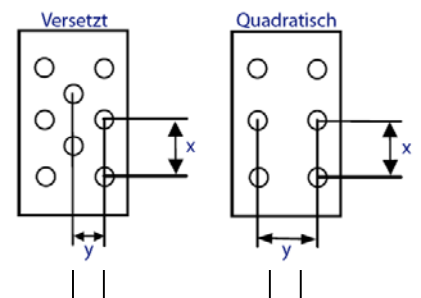
e: _____ mm

c: _____ mm

w: _____ mm

a: _____ mm

Anordnung der Rohre:



Rohraussendurchmesser: _____ mm

Rohr-Material: _____

Rohre in der Höhe (eine Reihe): _____ Stk

Lamellenabstand: _____ mm

Rohre in der Luftrichtung (eine Reihe): _____ Stk

Lamellen-Material: _____

x-Mass/y-Mass (Bild Anordnung der Rohre): _____ mm

Anschlussdimension: _____

Durchmesser Sammelrohr (Kollektor): _____ mm

Anschlussart: _____

Anz. Rohre abgehend pro Sammelrohr: _____ Stk

Rahmen-Material: _____

Bemerkungen: _____