



Rohrbündelwärmetauscher

Typen WRU / WRG / DE

Rohrbündelwärmetauscher

Modell WRU / WRG

Dez. 98

Das Rohrbündelwärmetauscher-Programm umfasst eine grosse Vielfalt an Bauformen. Entsprechend gross ist das Einsatzgebiet.

Wir liefern Einsteckregister für Bäder oder Boiler. Weiter Ersatzrohrbündelwärmetauscher-Register zu bestehenden Apparaten (Fabrikat unabhängig). Komplette, neue Wärmetauscher nach Kundenwunsch.



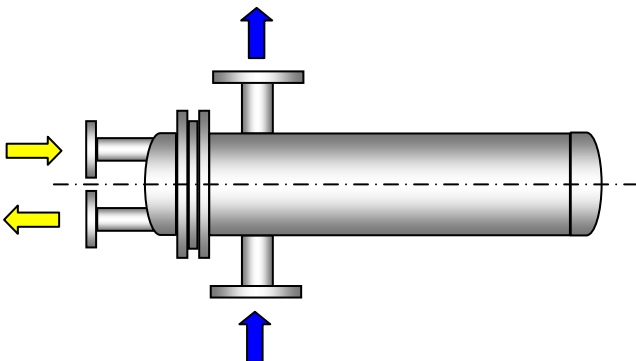
Die Materialien können sein: Stahl, Kupfer, Messing, Edelstahl. Druck bis 40 bar sind Standard. Ebenso SVTI- oder TÜV-Abnahmen, andere Abnahmen auf Anfrage.

Spezial: Sicherheitswärmetauscher mit Doppelrohr!

Einsatzgebiete:

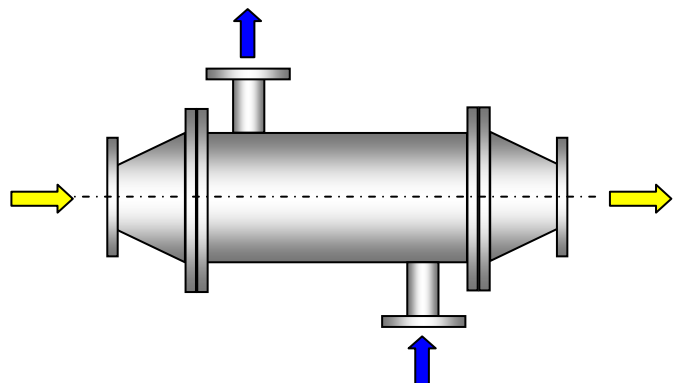
Wasser, Dampf, Abwasser/ Schmutzwasser, Oele, Solen / Glykole, Kältemittel, Luft, Abgas, Druckluft.

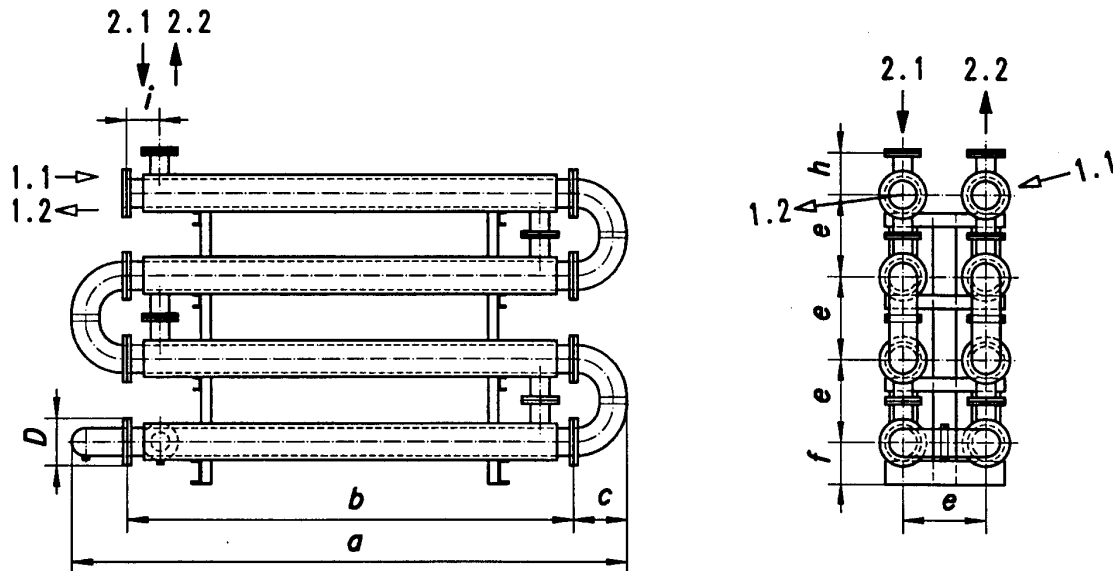
Grundsätzlich unterscheiden wir zwischen U- Rohrbündelwärmetauscher (**Typ WRU**) und Geraderohrwärmetauschern (**Typ WRG**).



U-Rohre können nur von aussen gereinigt werden (Mantelraum). Dazu muss das Register normalerweise ausgezogen werden und die Medien müssen auf beiden Seiten entleert werden.

Geraderohr-Konstruktionen können im Gegensatz dazu in den (geraden) Rohren gereinigt werden. Der Mantelraum ist normalerweise nicht zugänglich (Sonderkonstruktion nötig) und kann während der Reinigung unter Druck bzw. gefüllt bleiben. Bei grossen und schweren Wärmetauschern ist diese Konstruktion leichter zugänglich.





DT

Typ	a	b	c	D	e	f	h	i
80/100 x 1500	2030	1700	165	200	280	200	140	200
100/150 x 1500	2140	1700	220	220	400	200	200	200
150/200 x 1500	2360	1700	330	285	500	250	250	200

Andere Längen interpolieren : z.B. 80/100 x 2700 ergibt

Mass a = 1200 + 2030 = 3340 mm

Mass b = 1200 + 1700 = 2900 mm

Der Wärmeaustauscher Typ DT ist eine Rohr-in-Rohr- Konstruktion, ausgeführt als reiner Gegenstromapparat. Im inneren Wärmetauscherrohr fliesst das verschmutzte Medium. Abnehmbare Deckel (oder bei Serieschaltung mehrerer Wärmetauscher abnehmbare Bögen) erlauben eine einfache, gut zugängliche manuelle Reinigung der Innenrohre. Das Mantelrohr hingegen ist verschweisst, in diesem fliesst das zweite Medium. Dieser Teil ist nur chemisch reinigbar. Die Nennlänge kann 6 Meter betragen und die einzelnen Wärmetauschern können in Serie zu Batterien zusammgebaut werden.

Materialen : Stahl 37.2 roh oder verzinkt, Edelstahl (V2A oder V4A). Es sind Kombinationen möglich wie Innenrohr V4A, Mantel Stahl roh oder Innenrohr V4A, Mantel V2A etc ...

Typenschlüssel :

8 DT 150 / 200 x 2500 Stahl verzinkt
1 2 3 4 5 6

- 1 Seriestückzahl der einzelnen Elemente
- 2 Doppelrohrtauscher Typ
- 3 Nenndurchmesser kleines Rohr
- 4 Nenndurchmesser grosses Rohr
- 5 Nennlänge
- 6 Material